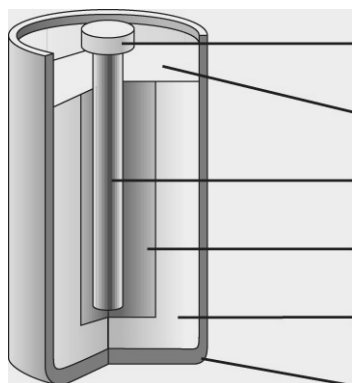


Die Zink-Kohle Batterie gibt es als 1,5 V-Rundzelle in unterschiedlichen Größen. Für höhere Spannungen werden mehrere Zellen in einer Batterie in Reihe geschaltet, wie beispielsweise in der 9 V-Blockbatterie.

1. In welchen elektrischen Geräten werden Zink-Kohle-Batterien verwendet?

Uhren, Taschenrechner & Wecker.

2. Benenne die einzelnen Elemente der Zink-Kohle-Batterie.



Polkappe

Bitumen-Verschlussmasse

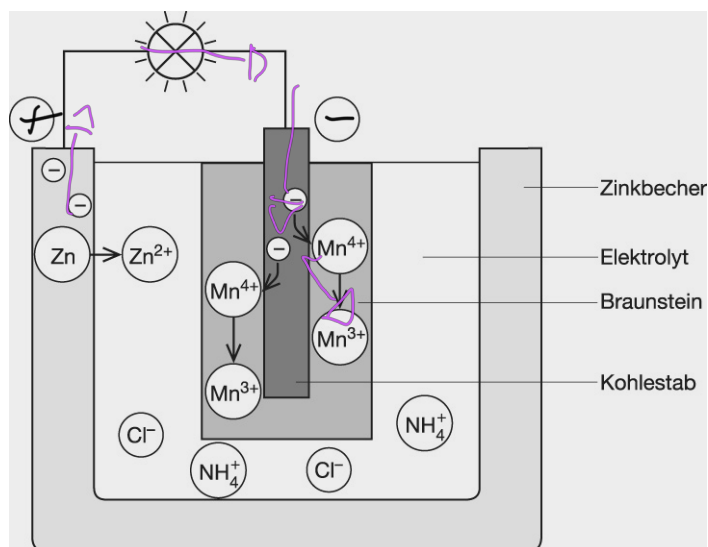
Kohlestab

Braunstein-Rußgemisch

Zinkbecher

Stahlmantlung

3. Beantworte die Fragen zu den Vorgängen in der Batterie, wenn über eine kleine Glühlampe Strom fließt.



a) Kennzeichne mit Pfeilen den Weg der Elektronen und benenne die Pole.

b) Welche Bedeutung hat der Kohlestab?

gibt Elektronen ab.

c) Welche Teilchen geben Elektronen ab, welche nehmen Elektronen auf?

auf: Cl

ab: Mn, NH & Zn

d) Überlege und erkläre was mit dem Zinkbecher geschieht, wenn die Zink-Kohle-Batterie längere Zeit benutzt wird.

Löcher entstehen & sie läuft aus.