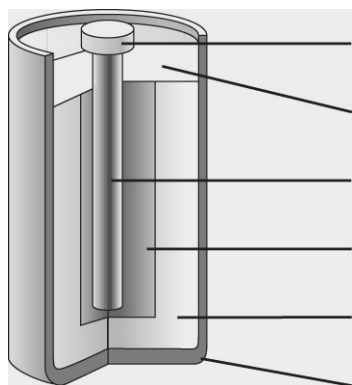


Die Zink-Kohle Batterie gibt es als 1,5 V-Rundzelle in unterschiedlichen Größen. Für höhere Spannungen werden mehrere Zellen in einer Batterie in Reihe geschaltet, wie beispielsweise in der 9 V-Blockbatterie.

1. In welchen elektrischen Geräten werden Zink-Kohle-Batterien verwendet?

In Geräten, die keine hohen Anforderungen an die Dauerleistung einer Batterie stellen, wie z.B. Wecker, Uhren oder Taschenrechner

2. Benenne die einzelnen Elemente der Zink-Kohle-Batterie.



Metallkappe

Isolation

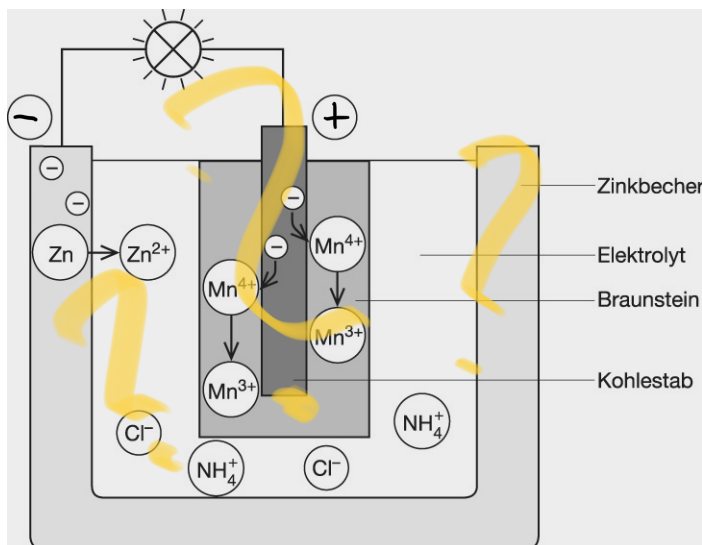
Kohlestab

Mangan (IV)oxid

mit Ammoniumchlorid getränkte Pappe

Metallboden

3. Beantworte die Fragen zu den Vorgängen in der Batterie, wenn über eine kleine Glühlampe Strom fließt.



a) Kennzeichne mit Pfeilen den Weg der Elektronen und benenne die Pole.

b) Welche Bedeutung hat der Kohlestab?

Er stellt Kontakt zwischen dem Stromkreis und dem Pluspol her

c) Welche Teilchen geben Elektronen ab, welche nehmen Elektronen auf?

Zink-Atome geben Elektronen ab und werden von Mn^{4+} -Ionen aufgenommen.

d) Überlege und erkläre was mit dem Zinkbecher geschieht, wenn die Zink-Kohle-Batterie längere Zeit benutzt wird.

Der Zinkbecher löst sich auf durch die Entladung.

