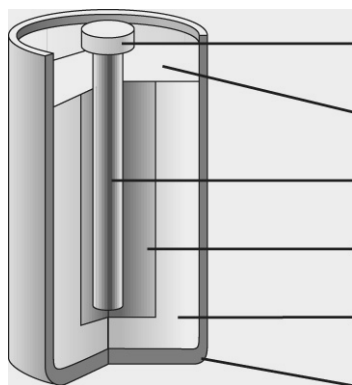


Die Zink-Kohle Batterie gibt es als 1,5 V-Rundzelle in unterschiedlichen Größen. Für höhere Spannungen werden mehrere Zellen in einer Batterie in Reihe geschaltet, wie beispielsweise in der 9 V-Blockbatterie.

1. In welchen elektrischen Geräten werden Zink-Kohle-Batterien verwendet?

Sie werden für eher leistungsschwächere Geräte verwendet.  
Bspw. Taschenlampe, Spielzeuge

2. Benenne die einzelnen Elemente der Zink-Kohle-Batterie.



Positives Pol

Isolation

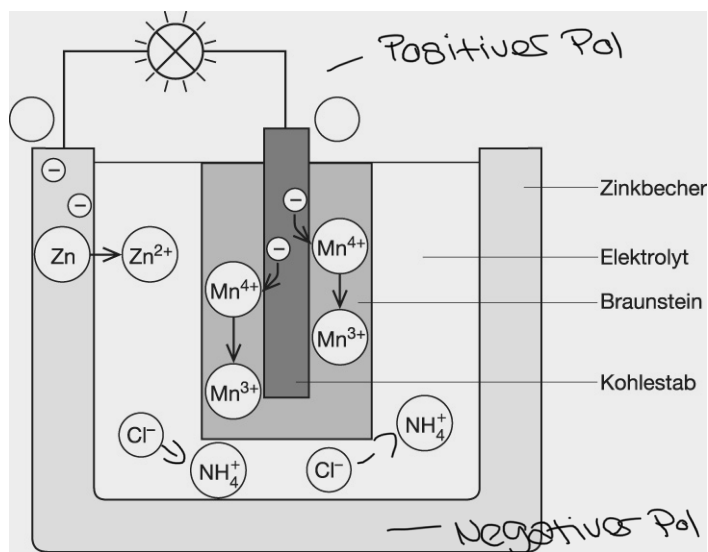
Kathode (Kohlestab)

Braunstein-Pulv-Gemisch

Elektrolyt

Negatives Pol

3. Beantworte die Fragen zu den Vorgängen in der Batterie, wenn über eine kleine Glühlampe Strom fließt.



a) Kennzeichne mit Pfeilen den Weg der Elektronen und benenne die Pole.

b) Welche Bedeutung hat der Kohlestab?

Er dient zur Kontaktierung  
des Mangandioxides

c) Welche Teilchen geben Elektronen ab, welche nehmen Elektronen auf?

Vom Minuspol zum  
Pluspol

d) Überlege und erkläre was mit dem Zinkbecher geschieht, wenn die Zink-Kohle-Batterie längere Zeit benutzt wird.

Bei der Entladung löst sich der Zinkbecher auf