

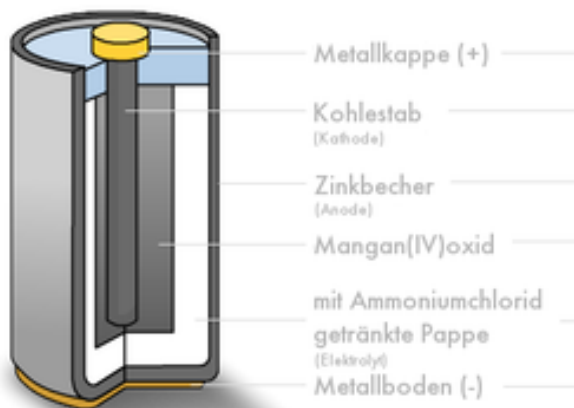
Die Zink – Kohle – Batterie

Aufgabe 1a)

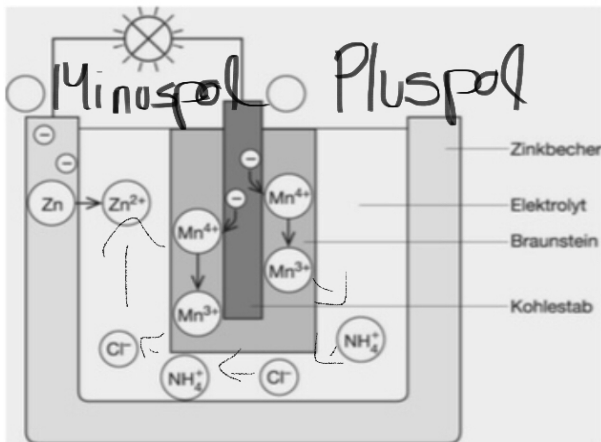
In welchen elektrischen Geräten werden Zink – Kohle – Batterien verwendet?

- In Uhren
- Wecker
- Und Taschenrechner

Aufgabe 2



Aufgabe 3



3b) Welche Bedeutung hat der Kohlestab?

Der Kohlestab dient dazu um den Kontakt zwischen Pluspol und Stromkreis herzustellen.

3c) Welche Teilchen geben Elektronen ab, welche nehmen Elektronen auf?

- Zink – Atome geben Elektronen ab
- Silber Ionen nimmt Elektronen auf

3d) Überlege und erkläre was mit dem Zinkbecher geschieht, wenn die Zink – Kohle – Batterie längere Zeit benutzt wird.

Ich gehe davon aus, dass die Batterie anfängt keine Energie weiter zu geben, da kein Strom mehr zwischen den Polen vorhanden ist.